

# Serie BE-D

Manuale di  
installazione

CE

**SCAME**

INFORAZIONI GENERALI	2
GARANZIA	3
DESCRIZIONE DEL PRODOTTO	4
RICEVIMENTO, MOVIMENTAZIONE E STOCCAGGIO	4
INSTALLAZIONE MECCANICA	5
CONFIGURAZIONE DI INSTALLAZIONE	5
INSTALLAZIONE MECCANICA DEL QUADRO ELETTRICO	5
INSTALLAZIONE MECCANICA DEI PORTA CONNETTORI	13
INSTALLAZIONE ELETTRICA	16
SCHEMI ELETTRICI	22

### INFORMAZIONI GENERALI

- Le stazioni di ricarica EV serie BE-D prodotte da Scame soddisfano i seguenti requisiti di classificazione dello standard IEC/EN 61851-1:
  1. Caratteristiche dell'ingresso dell'alimentazione: Apparecchiatura di alimentazione EV collegata alla rete di alimentazione CA.
  2. Metodo di collegamento elettrico: Collegato in modo permanente.
  3. Caratteristiche dell'uscita di alimentazione: Apparecchiatura di alimentazione EV a corrente continua.
  4. Condizioni ambientali normali: uso all'aperto.
  5. Condizioni ambientali speciali: temperatura di esercizio -30 - +45 °C (maggiore di quella richiesta pari a -25 - +40 °C) con declassamento sopra +45°C:14kW a +50°C.
  6. Condizione di accesso: apparecchiatura per luoghi con accesso non limitato.
  7. Metodo di montaggio: apparecchiatura fissa, montaggio a parete, montaggio su superficie.
  8. Protezione contro le scosse elettriche: apparecchiatura di classe I.
  9. Modalità di ricarica: Modalità 4.
- Le stazioni di ricarica EV serie BE-D prodotte da Scame soddisfano i seguenti requisiti di classificazione dello standard IEC/EN 61851-23:
  1. Struttura del sistema: stazione di ricarica EV a corrente continua isolata - isolamento rinforzato.
  2. Controllo del sistema: stazione di ricarica EV a corrente continua regolata - carica a corrente controllata e carica a tensione controllata.
  3. Sistema utilizzato: Sistema A e/o sistema C.
  4. Tensione di uscita: oltre 60 V, fino a 1500 V compresi.
- Le stazioni di ricarica EV serie BE-D prodotte da Scame utilizzano connettori dedicati secondo gli standard IEC/EN 62196-1 e 3
- Il presente manuale contiene avvertenze e istruzioni che devono essere seguite per l'installazione, l'uso e la manutenzione della stazione di ricarica e che devono essere disponibili per la consultazione da parte del personale autorizzato.

- L'installazione e la messa in funzione della stazione, così come le operazioni di manutenzione, devono essere eseguite da personale qualificato e specificamente autorizzato, nel rispetto delle norme di sicurezza, dei regolamenti e della legislazione vigenti.
- Il produttore della stazione non è responsabile di eventuali danni a persone, animali e/o cose derivanti dalla mancata osservanza delle istruzioni contenute nel presente manuale.
- Al fine di garantire un miglioramento continuo, ci riserviamo il diritto di apportare modifiche al prodotto e al presente manuale in qualsiasi momento.
- È vietata la riproduzione totale o parziale del presente manuale senza il previo consenso di Scame Parre S.p.A.

### **⚠ PERICOLO: Rischio di scossa elettrica, esplosione o arco elettrico**

- Prima di eseguire qualsiasi operazione sulla stazione di ricarica, scollegare l'alimentazione e verificare con strumenti adeguati che l'alimentazione sia scollegata da tutte le parti.
- Prima di mettere in funzione la stazione, verificare che la struttura metallica sia collegata a terra tramite il conduttore giallo-verde e proteggere la linea elettrica con un dispositivo di sicurezza automatico e un interruttore differenziale coordinato con l'impianto di messa a terra.
- Prima di collegare il veicolo, accertarsi che la stazione sia ben fissata.
- I cavi di alimentazione, le prese e le spine utilizzate per il collegamento del veicolo devono essere conformi ai requisiti di sicurezza previsti dalla normativa vigente.
- La mancata osservanza delle precauzioni di sicurezza può causare gravi lesioni e persino la morte.

### **⚠ ATTENZIONE: Rischio di danneggiamento della stazione**

- Non toccare le schede dei circuiti stampati e utilizzare strumenti adeguati quando si accede a componenti/ parti soggette a scariche elettrostatiche.
- L'unità è dotata di un dispositivo di protezione da sovratensione ad alte prestazioni, tipo 2, Ingresso = 10 kA, fino a  $\leq 1,25$  kV, che garantisce la protezione da condizioni di sovratensione temporanea. L'unità deve essere protetta da un interruttore differenziale a monte e, se le condizioni ambientali lo richiedono, da un dispositivo di protezione aggiuntivo contro le sovratensioni di tipo 1 o 2, Ingresso = 20÷30 kA, fino a  $\leq 1,50$  kV.
- Se la stazione è danneggiata, non deve essere installata o utilizzata.
- Per la pulizia, utilizzare un panno umido o un detergente neutro compatibile con la plastica.

### **⚠ ATTENZIONE: evitare immersioni in liquidi di ogni componente della stazione. In caso di un eventuale immersione dei connettori è opportuno non effettuare ricariche successive e contattare l'assistenza**

## **GARANZIA**

- La stazione di ricarica oggetto del presente manuale è coperta da una garanzia del produttore di due anni ai sensi del Codice del Consumo (art. 128 e seguenti), che comprende il rimborso, le riparazioni o le sostituzioni necessarie per eliminare eventuali difetti di fabbricazione riscontrati durante il normale utilizzo per un periodo di 24 mesi dalla data di consegna del prodotto.

Eventuali modifiche alla stazione, o installazioni e messe in funzione non conformi alle istruzioni riportate nel presente manuale, comporteranno l'annullamento della garanzia e l'invalidazione dei certificati del prodotto.

## DESCRIZIONE DEL PRODOTTO

Esistono tre configurazioni di Wall Box CC Scame:

- Il modello 206.D91-E10 supporta solo il metodo di ricarica CCS2
- Il modello 206.D91-E11 supporta solo il metodo di ricarica CHAdeMO
- Il modello 206.D91-E12 supporta i metodi di ricarica CCS2 e CHAdeMO

Ogni configurazione prevede un quadro elettrico con uno o due cavi di ricarica, a seconda del metodo di ricarica supportato. Sono inoltre disponibili supporti opzionali per i connettori che garantiscono un grado di protezione IP54 e consentono di riporre in modo ordinato i cavi di ricarica dei moduli CCS2 o CHAdeMO quando non vengono utilizzati per la ricarica.

## RICEVIMENTO, MOVIMENTAZIONE E STOCCAGGIO

Ogni Wall Box viene spedito all'interno di una scatola di cartone dedicata con indicatori di impatto applicati all'esterno. Al momento del ricevimento del quadro a parete, è necessario verificare l'integrità di tali indicatori per assicurarsi che l'unità sia stata maneggiata correttamente durante il trasporto e non abbia subito urti.

Se un indicatore di impatto è danneggiato o mancante, è necessario seguire la seguente procedura del sistema di qualità:

- Non rifiutare la spedizione.
- Riportare una nota sulla ricevuta di consegna e controllare che il prodotto non sia danneggiato.
- Se si riscontrano danni, lasciare il prodotto nell'imballaggio originale e richiedere un'ispezione immediata al corriere entro il periodo di tempo applicabile.
- Nel caso in cui il danno sia confermato, è necessario rivolgersi al servizio clienti centrale di SCAME scrivendo a [Ordini.italia@Scame.com](mailto:Ordini.italia@Scame.com) o a [Export@scame.com](mailto:Export@scame.com) per le spedizioni rispettivamente all'interno o all'esterno dell'Italia.

A seconda del modello specifico, il Wall Box pesa tra i 75 e i 100 kg. Pertanto, se sollevato manualmente, deve essere movimentato da un numero adeguato di persone in conformità alle normative nazionali.

Prima dell'installazione, il Wall Box deve essere conservata nella sua scatola originale, ancora ben chiusa, e immagazzinata in un ambiente che garantisca le seguenti condizioni: Temperatura di stoccaggio: -da 30°C a +60°C / Umidità: da 5% a 95%

Per evitare l'esposizione all'umidità della scatola di cartone e conseguenti danni all'unità, la scatola deve essere riparata dalla pioggia e collocata su un pavimento asciutto.

In caso di stoccaggio prolungato, è necessario controllare regolarmente lo stato dell'imballaggio. Per evitare il deterioramento dei componenti elettronici non alimentati, il Wall Box non deve essere conservato per più di un anno senza essere alimentato.

## **INSTALLAZIONE MECCANICA**

Consultare tutte le normative e le linee guida nazionali applicabili per l'installazione meccanica dell'unità.

### **CONFIGURAZIONE DI INSTALLAZIONE**

Per consentire una corretta ventilazione forzata, il Wall Box BE-D deve essere montato su pareti libere da ostacoli per almeno 500 mm sia sul lato destro che sul lato sinistro dell'unità.

Inoltre, l'unità deve essere montata a parete ad un'altezza tale da garantire una distanza di almeno 900 mm tra il suolo e l'estremità inferiore del telaio.

L'unità non deve essere installata in una posizione esposta alla luce diretta del sole. Ciò causerebbe un invecchiamento prematuro e una riduzione della potenza.

### **INSTALLAZIONE MECCANICA DEL QUADRO ELETTRICO**

- Rimuovere il coperchio dalla scatola di cartone.
- Aprire il sacchetto di plastica.
- Estrarre la staffa di montaggio dal sacchetto. Vedere immagine 2.
- Posizionare la staffa su una superficie verticale, pulita e piana e allinearla orizzontalmente. Posizionarla in modo che la freccia sia rivolta verso l'alto e la scritta "UP" (SU) sia rivolta verso la parete. L'immagine 2 mostra le distanze minime dal pavimento e dagli oggetti laterali che devono essere prese in considerazione durante il posizionamento della staffa.
- Mantenendo la staffa in posizione, segnare sulla parete la posizione dei quattro fori di montaggio.
- Praticare i quattro fori sulla parete e inserire un tassello appropriato in ciascuno di essi. I tasselli e le viti di montaggio corrispondenti devono essere scelti tenendo conto sia del tipo di parete designata per l'installazione, sia del peso approssimativo di 100 kg del Wall Box. Il diametro massimo delle viti che può essere utilizzato con la staffa è di 10,00 mm.

Riposizionare la staffa di montaggio sulla parete, allinearla con i quattro tasselli precedentemente inseriti nei fori, inserire e serrare le quattro viti corrispondenti.

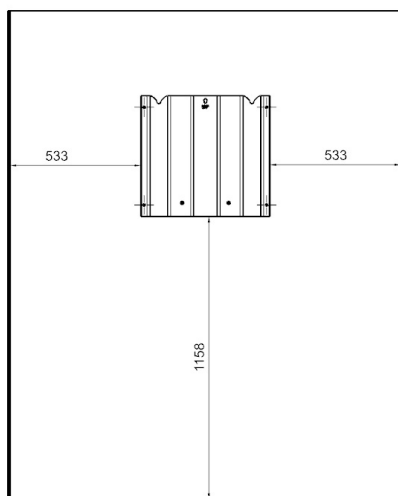
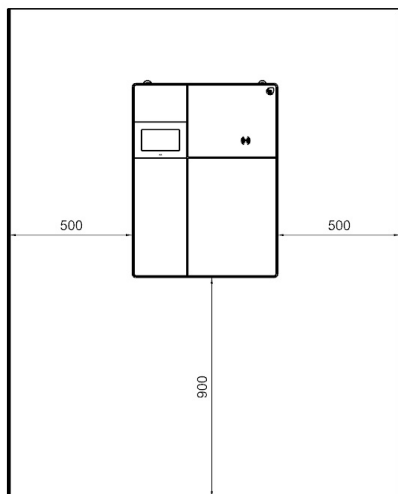


Immagine 1: posizionamento del Wall Box e delle staffe di montaggio

- Svitare le tre viti a brugola sul lato superiore del quadro elettrico e le altre due sul lato inferiore. Vedere le immagini 3 e 4.

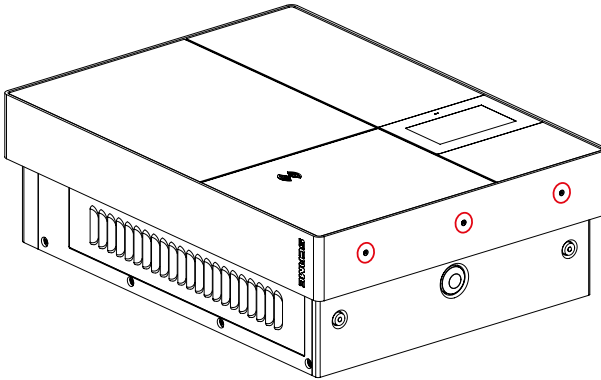


Immagine 2: Viti del lato superiore del telaio in metallo

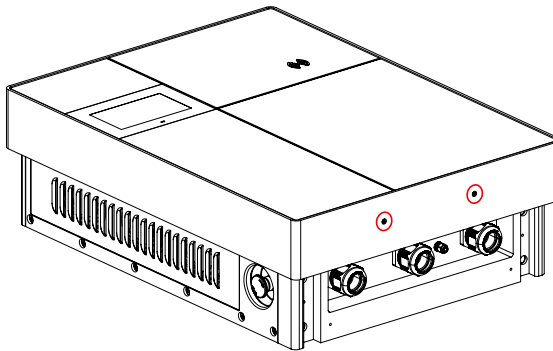


Immagine 3: Viti del lato inferiore del telaio in metallo

- Tirare delicatamente il telaio metallico e lasciarlo andare finché non si sfilia completamente, quindi metterlo da parte. Vedere immagine 4.  
La mancata rimozione del telaio in metallo in questa fase potrebbe causare danni estetici dovuti allo sfregamento tra il telaio stesso e la catena o altri mezzi simili utilizzati durante le operazioni di sollevamento.

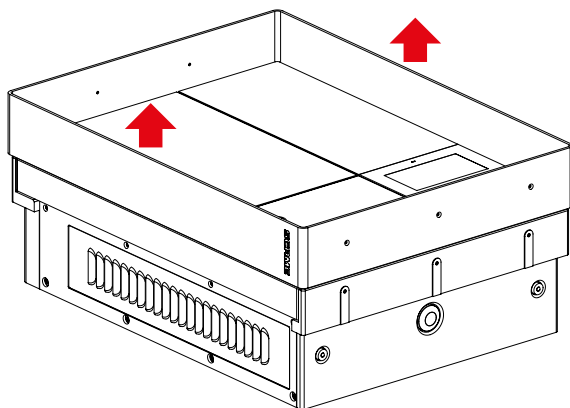


Immagine 4: Rimozione del telaio in metallo

- Il lato superiore del Wall Box presenta due inserti filettati femmina M8. Su ognuno di essi è possibile avvitare un golfare maschio DIN580 per facilitare le operazioni di sollevamento del Wall Box. In alternativa, il Wall Box deve essere movimentato a mano.

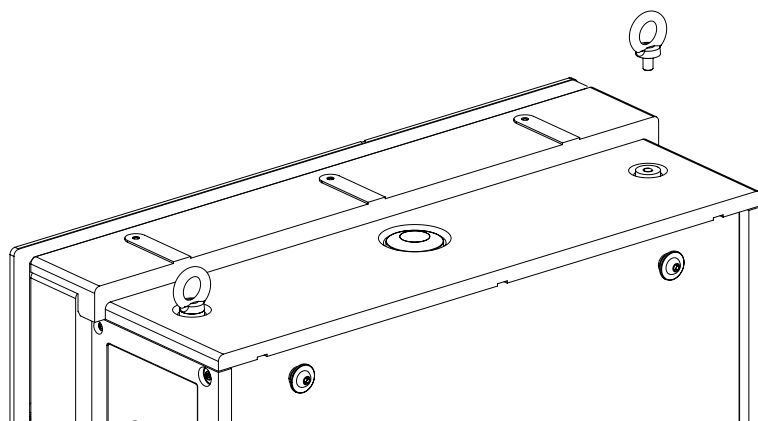


Immagine 5: Dettaglio dei golfari

- Collocarsi di fronte al Wall Box e posizionarsi in modo che il display dello schermo touch sia rivolto verso di sé. Spostarsi sul lato destro del quadro e svitare le otto viti M4x18. In questo modo, la copertura in plastica del raffreddamento ad aria e la relativa griglia metallica si staccano esponendo il modulo elettronico di potenza sottostante.



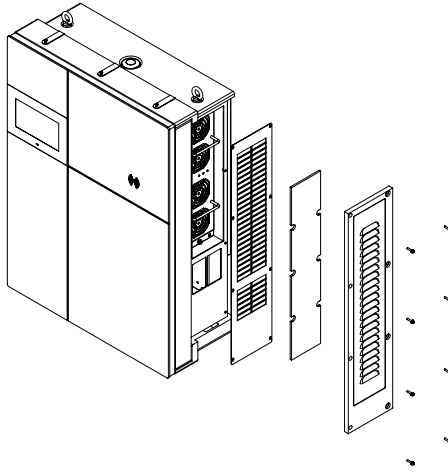


Immagine 6: Rimozione del coperchio in plastica e della griglia metallica

- Rimuovere i tre bulloni M5 dal pannello del modulo di alimentazione; utilizzando le due impugnature dedicate, è possibile estrarre dal quadro elettrico il modulo di alimentazione che pesa circa 25 kg. Si vedano le immagini numero 8 e 9.

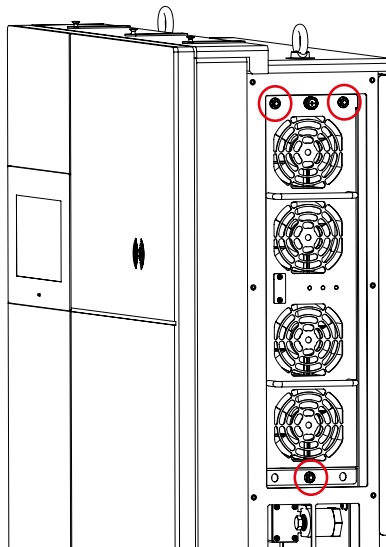


Immagine 7: Modulo di alimentazione esposto

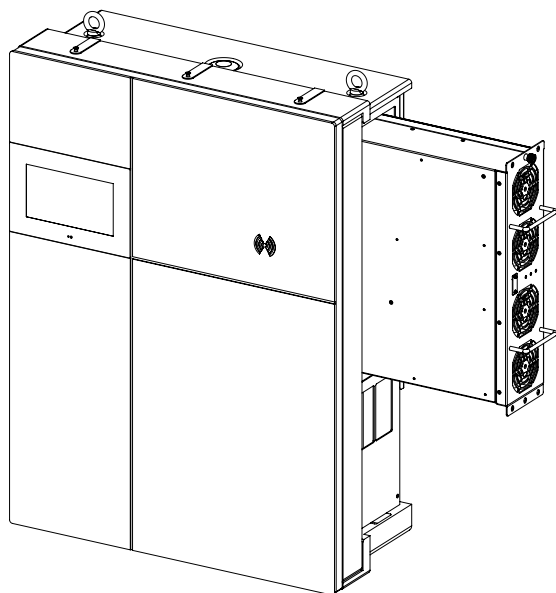


Immagine 8: Rimozione del modulo di alimentazione

- Sollevare il quadro elettrico utilizzando una gru con una catena fissata ai gorfari dedicati o manualmente. Posizionare il quadro vicino alla piastra di montaggio precedentemente fissata alla parete. Manovrarlo in modo da far scorrere i ganci presenti sul lato posteriore nelle tacche corrispondenti della piastra di montaggio, quindi abbassarlo delicatamente. Si veda l'immagine numero 10.

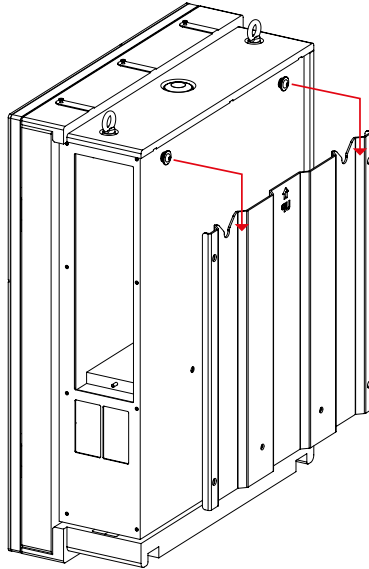


Immagine 9: Wall Box che viene inserito sulla piastra di montaggio

- Aprire lo sportello del quadro per accedere all'interno.
- Fissare il quadro alla piastra di montaggio, serrando le due viti di sicurezza M8x25 con una coppia superiore a 5 Nm. Vedere immagine 10. L'installazione di queste viti di sicurezza è obbligatoria sia per evitare che il Wall Box scivoli dalla staffa di montaggio, in caso di impatto accidentale, sia per garantire il rispetto del grado di protezione IP54.

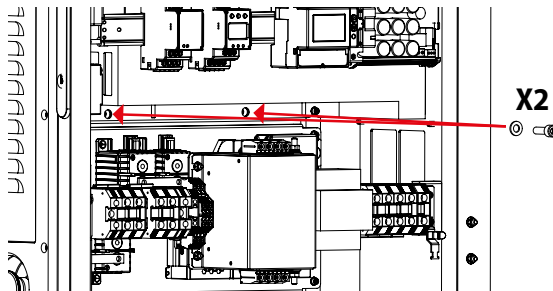


Immagine 10: Viti di sicurezza

## SERIE BE-D

- Fare scorrere il modulo di alimentazione nel suo alloggiamento e serrare i tre bulloni M5 dedicati. Riposizionare la griglia metallica e la copertura in plastica del raffreddamento ad aria, quindi serrare le otto viti M4x18 precedentemente rimosse.
- Una volta completata l'installazione, il telaio in metallo può essere riposizionato sul quadro. Il logo "Scame" deve essere collocato in alto a destra come raffigurato nell'immagine 12.
- Serrare le tre viti sul lato superiore del telaio e le due viti sul lato inferiore.

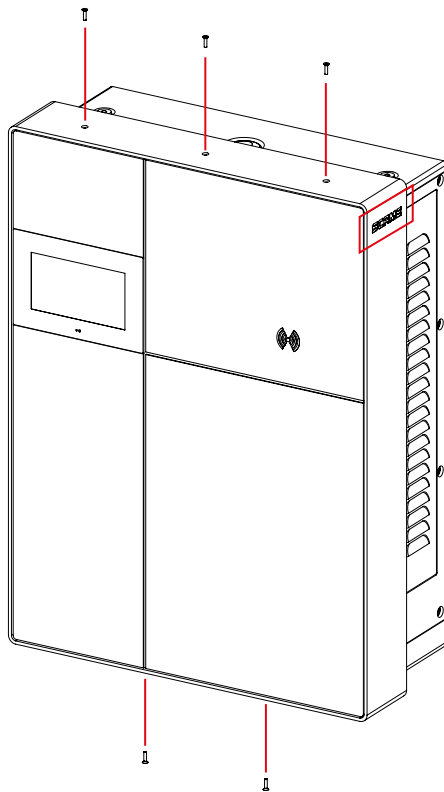


Immagine 11: Installazione del telaio in metallo

## INSTALLAZIONE MECCANICA DEI PORTA CONNETTORI

Le seguenti istruzioni si applicano ai supporti spediti insieme alla stazione di ricarica e a quelli acquistati in un secondo momento (codice 208.AP62 per CCS-2 e 208.AP63 per CHAdEMO, rispettivamente).

- Estrarre con cautela il supporto fornito in dotazione dall'imballaggio; fare attenzione, in modo da danneggiare esteticamente la vernice del telaio.
- Posizionare il telaio in metallo su una superficie verticale, pulita e piana e allinearne orizzontalmente. Tenendolo in posizione, segnare sulla parete la posizione dei fori di montaggio. Vedere immagine 13.

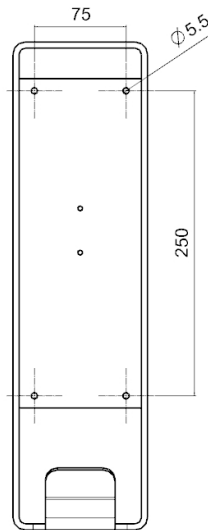


Immagine 12: Telaio del porta connettori

- Per garantire una corretta ventilazione, il supporto deve essere posizionato all'interno dell'area grigia tratteggiata, come raffigurato nell'immagine 13.

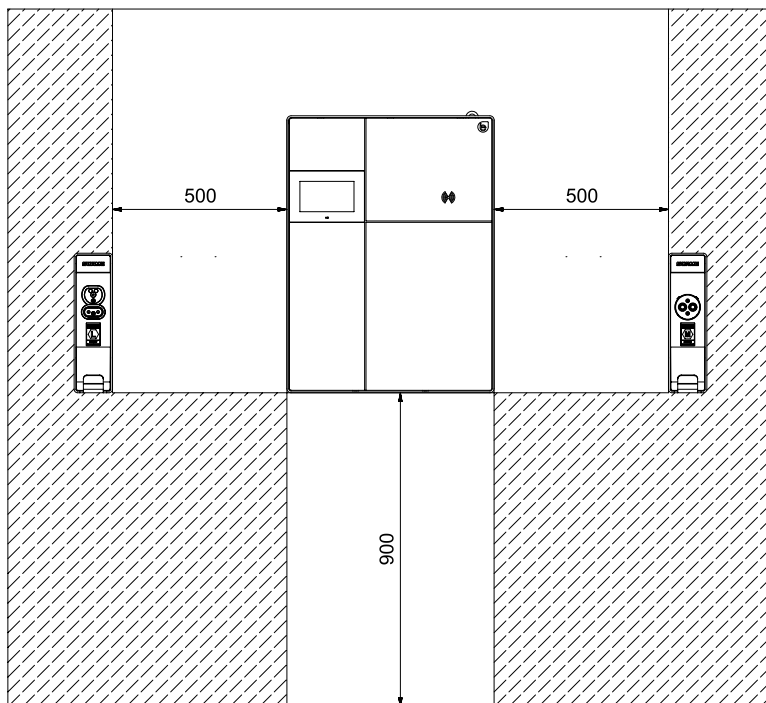
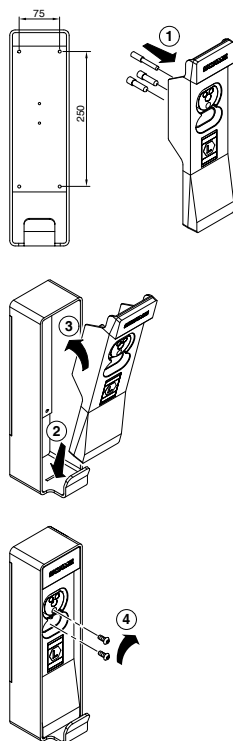


Immagine 13 - Area di installazione dei support

- Praticare i quattro fori sulla parete e inserire un tassello appropriato in ciascuno di essi. I tasselli e le viti di montaggio corrispondenti devono essere scelti tenendo conto sia del tipo di parete designata per l'installazione sia del carico approssimativo di 150 N del cavo tirato sul supporto.
- Riposizionare il telaio sulla parete, allinearli con i quattro tasselli precedentemente inseriti nei fori, inserire e serrare le quattro viti corrispondenti.
- Prendere il supporto stampato in plastica anteriore E posizionare la chiave pilota nella fessura visibile nella parte inferiore del telaio in metallo. A questo punto è necessario inserire i tre perni metallici forniti con il modello CCS-2 nelle loro sedi. Per il supporto CHAdEMO, invece, non è necessario alcun perno. Fare delicatamente perno sulla parte in plastica e mantenerla contro il telaio, come raffigurato nell'immagine 14.

208.AP62 – Holder CCS2



208.AP63 – Holder CHAdeMO

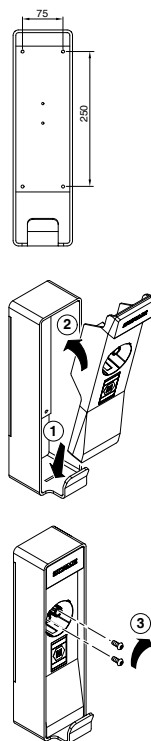


Immagine 14: Montaggio dei supporti

- Fissare il pezzo in posizione utilizzando le due viti M5x12 fornite in dotazione. Vedere immagine 15.

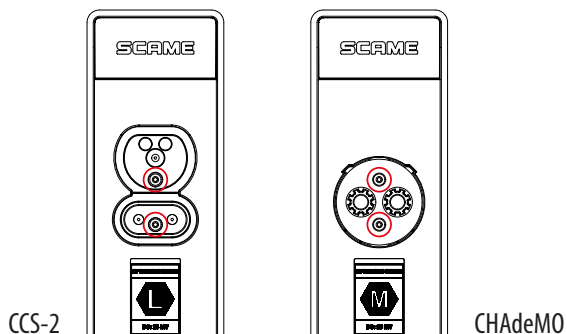


Immagine 15: Viti di montaggio dei supporti anteriori

## INSTALLAZIONE ELETTRICA

- Fare riferimento a tutte le normative, gli standard e le linee guida nazionali applicabili in merito all'installazione elettrica dell'unità, che deve essere eseguita solo da un appaltatore e/o da un elettricista autorizzato.
- La mancata osservanza di queste istruzioni può provocare la morte, lesioni gravi o danni all'apparecchiatura.

## REQUISITI DI SISTEMA

Per l'installazione è necessario verificare i seguenti prerequisiti. I valori al di fuori di questi intervalli possono influire negativamente sulle prestazioni del caricabatterie:

- Sistema di distribuzione di energia trifase + PE
- Sistema di messa a terra TT, TN(S), TN(C)
- Tensione fase-fase (L-L) 260 V CA ~ 530 V CA
- Tensione da fase a neutro (L-N) 150 V CA ~ 306 V CA
- Tensione da neutro a terra (N-PE) inferiore a 5 V CA
- Frequenza (f) 50 o 60 Hz, in base al codice di rete locale
- Resistenza di terra inferiore a 50  $\Omega$
- Distorsione armonica totale (THD) inferiore all'8%
- Squilibrio trifase (differenza tra le tensioni massima e minima tra fase e neutro) 10V o inferiore



## LINEA DI DISTRIBUZIONE ELETTRICA

L'ingresso del cavo di alimentazione CA sul quadro elettrico è dotato di pressacavi M40 dedicati. Sono progettati per l'uso di cavi con un diametro esterno compreso tra 22 e 32 mm. Vedere immagine 16.

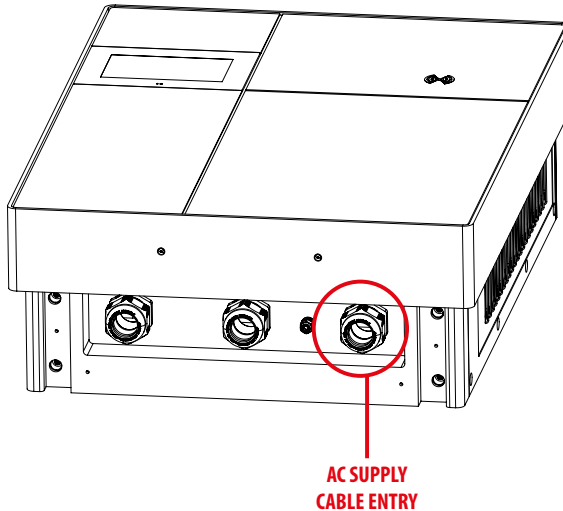


Immagine 16: Ingresso cavo di alimentazione AC

Le tre fasi, il neutro e la terra del cavo di alimentazione CA devono essere collegati alla morsettiera dedicata all'interno del quadro. Vedere immagine 17.

Si consiglia di installare il cavo AC con tensione nominale 0,6/1kV.

La morsettiera può essere usata con conduttori con una sezione compresa tra 2,5 e 35 mm<sup>2</sup>. Il cavo di alimentazione CA deve essere selezionato di conseguenza.

I bulloni devono essere serrati applicando una coppia di 3,0 Nm.

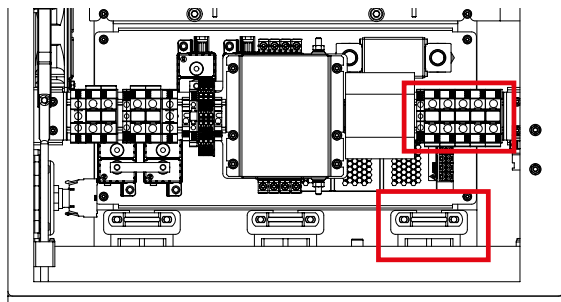


Immagine 17: Cablaggio dell'alimentazione AC

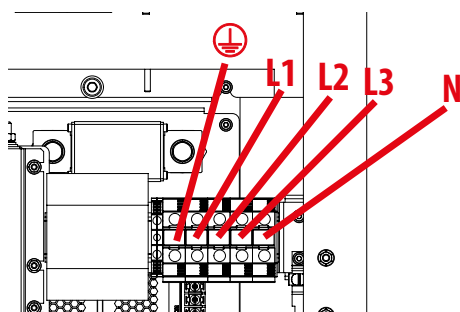


Immagine 18: Morsettiera di alimentazione AC

Il progettista del sistema di distribuzione elettrica è l'unico responsabile del suo corretto dimensionamento. Di seguito è riportato un esempio di cavo adatto.

Isolamento: EPR

Sezione del cavo (mm<sup>2</sup>): 5G16 minimo 10 mm<sup>2</sup>

Diametro esterno del cavo (mm): 24,4 mm

## PROTEZIONI

Il progettista del sistema di distribuzione elettrica è l'unico responsabile del suo corretto dimensionamento. Di seguito è riportato un esempio di protezione adeguata.

La linea elettrica deve essere protetta utilizzando un RCBO a monte avente le seguenti caratteristiche:

MCB: 4 poli, corrente nominale 50A, curva C, potere di interruzione appropriato

RCD: tipo A, sensibilità 30mA, istantaneo

## COLLEGAMENTO DEL CAVO ETHERNET

È necessario utilizzare cavi Ethernet Cat. 6 S/FTP.

Il cavo Ethernet deve essere fatto passare attraverso l'apposito passacavo posto sotto al telaio. Vedere immagine 18. Almeno un'estremità del cavo non deve essere collegata per non interferire con il suo inserimento attraverso il pressacavo.

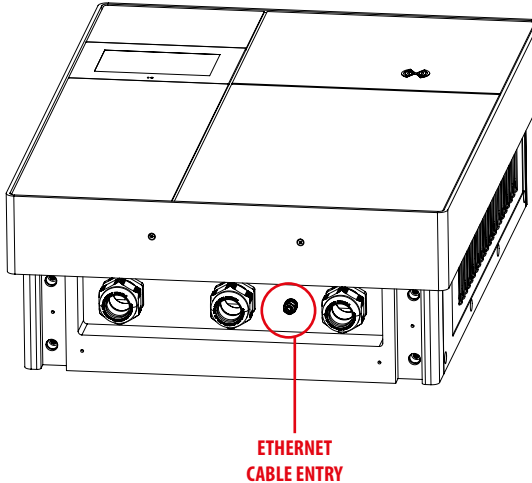


Immagine 19: Ingresso cavo ethernet

- Allentare il pressacavo e inserire un cavo Ethernet non collegato.
- Con uno strumento di crimpatura adeguato, collegare l'estremità del cavo che rimane all'interno del quadro.
- Collegarlo alla porta Ethernet LAN del router. Vedere le immagini 19 e 20.

Questa connessione deve soddisfare i seguenti requisiti:

- Ethernet, RJ45.
- Cavo tipo 8P+PE, schermato.
- Schermatura:

per una lunghezza del cavo di 30 metri o inferiore, è sufficiente la connessione PE integrata mostrata nell'immagine 23.

Per una lunghezza del cavo superiore a 30 metri, è necessario collegare ulteriormente la schermatura a PE all'altra estremità del cavo.

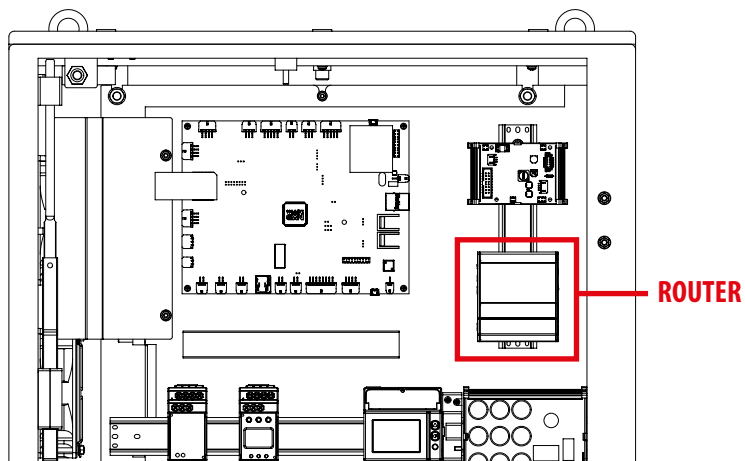


Immagine 20: Posizione del router

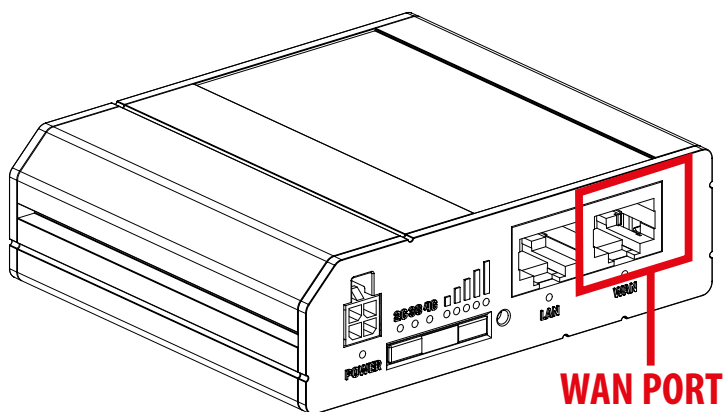


Immagine 21: Posizione della porta WAN

- Installare il cavo sul lato destro del quadro, in modo che non interferisca con le parti in movimento o sotto tensione. Vedere immagine 21.

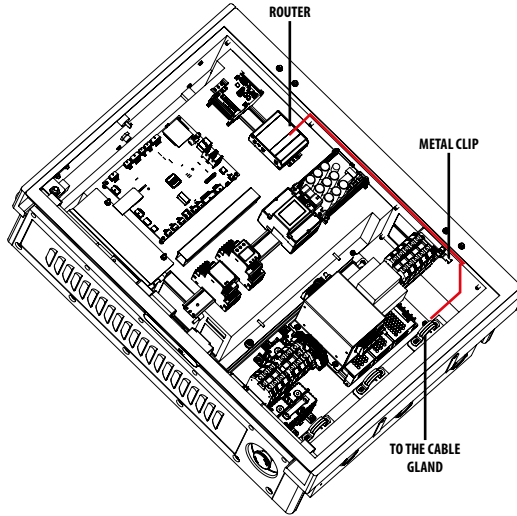


Immagine 22: Posa del cavo ethernet

- Rimuovere la guaina di plastica del cavo vicino alla clip di messa a terra in metallo per una lunghezza approssimativa di 20 mm.
- Premere con forza il cavo in modo da inserire la treccia metallica interna nella clip metallica.
- Fissare il cavo con una fascetta. Vedere immagine 23.

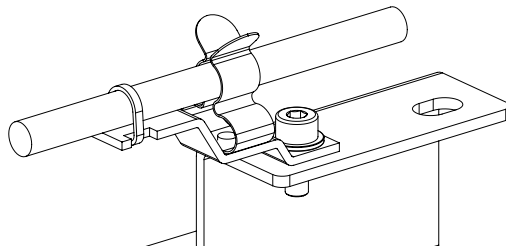
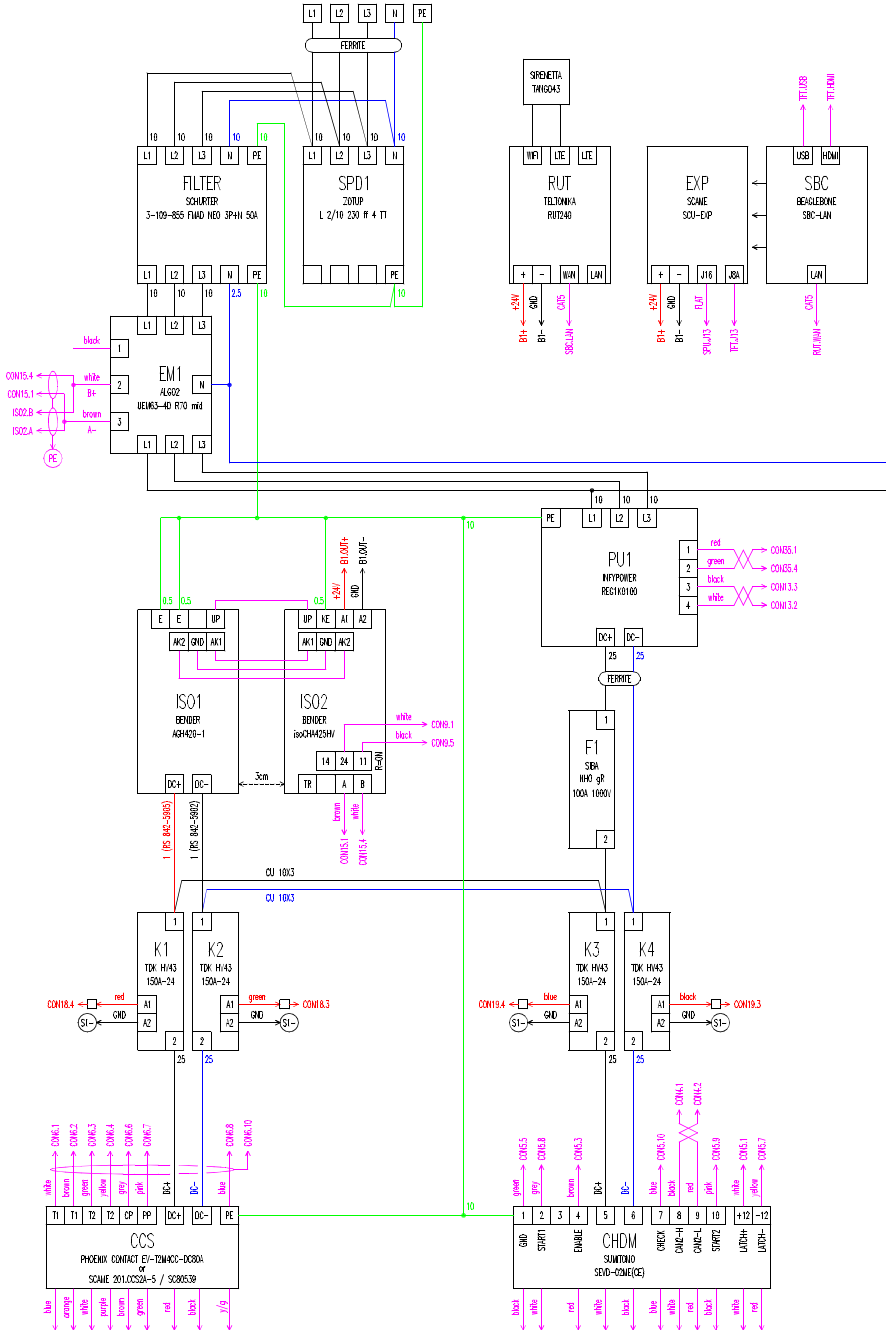


Immagine 23: Messa a terra del cavo ethernet

- Serrare il pressacavo per fissare saldamente il cavo Ethernet.
- Tagliare a misura e collegare l'estremità libera del cavo, cioè quella che si trova all'esterno del quadro.
- Collegare il cavo all'infrastruttura della rete locale.

SCHEMI ELETTRICI





**SCAME**

VIA COSTA ERTA, 15  
24020 PARRE (BG) ITALIA  
TEL. +39 035 705000  
[emobility-scame.com](http://emobility-scame.com)

ZP91179-IT-3